

Kökshack Kökshack K70. 7 L. 2 hastigheter: 1500-3000 varv/min

Produkt # _____

Modell # _____

Namn # _____

SIS # _____

AIA # _____



600503 (K70Y2V)

Kökshack K70. 7 L. 2 hastigheter: 1500-3000 varv/min. Levereras med microtandad rotorblad och skål i rostfritt stål.

Kort specifikation

Pos.

Praktisk kökshack i bänksmodell. Med ergonomisk och enkelt avtagbar skrapa. Robust tungt kompositmaterial för likviktning, blandning och malning på några sekunder. Skål i rostfritt stål på 7 liter med högt matarrör för att öka skålens verkliga kapacitet (använd upp till 75% av nominell kapacitet). Unik skåldesign för blandning av både stora och små mängder. Transparent lock för att kontrollera matens konsistens och eventuellt tillsätta ingredienser utan att behöva öppna locket. Gångjärnslock som förblir öppet när det öppnas. Microtandade blad i 420 AISI rostfritt stål. Alla delar är enkla att plocka isär och kan diskas i diskmaskin. Flera säkerhetsanordningar säkerställer att maskinen endast fungerar när luckan är ordentligt stängd och alla delar är korrekt placerade. Platt och vattentät kontrollpanel med på / av-knapp, pulsfunktion och 2 hastigheter (1500/3000 varv / minut).

Huvudfunktioner

- Robust kökshack, bänksmodell. Kan användas för att hacka, mixa, mala samt användas vid bakning och för att slå emulsioner.
- Emulgeringsfunktion (skrapa) ingår som standard.
- Kåpa som fästs i basen för bättre hantering.
- Lock med öppning för att tillsätta ingredienser under program.
- Alla delar som kommer i kontakt med mat kan tas bort utan hjälp av verktyg, kan tas isär helt och kan diskas i diskmaskin.
- Platt, vattentät kontrollpanel med strömbrytare och pulsfunktion.
- Mikrobrytare och säkerhetsmekanismer på handtag, lock och skål.
- Pulsfunktion för grovhackning.
- Produktivitet lämplig för 50-150 måltider per omgång.

Konstruktion

- 7 l skål i rostfritt stål med högt centrumrör som ger högre kapacitet vid tillagning av vätska (75 % av bruttovolymer).
- Mikrotandade knivar i rostfritt stål (420 AISI) och ergonomisk skrapa i tåligt kompositmaterial ger jämn mixning.
- 2 hastigheter: 1 500 och 3 000 v/m.
- Det genomskinliga locket har ett magnetiskt kontaktsäkerhetssystem.
- Förbättrat ventilationssystem för att hantera smidig användning.
- Förstärkt fotkonstruktion för ännu bättre stabilitet.

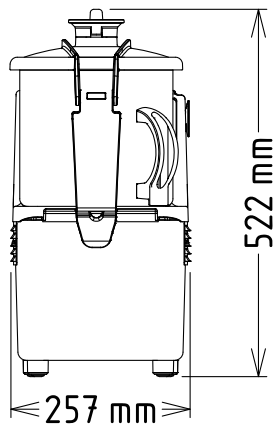
Medföljande tillbehör

- 1 av Lock och skålskrapare för 7 l PNC 650104 kökshack
- 1 av Rostfri skål till K70 PNC 653593

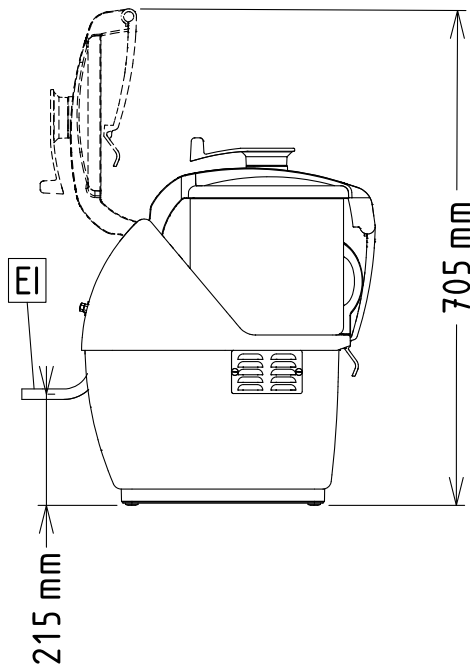
Övriga Tillbehör

- Lock och skålskrapare för 7 l PNC 650104
- Rostfri skål till K70 PNC 653593

Front

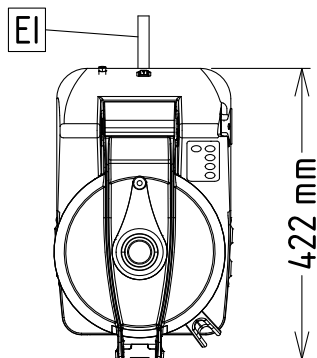


Sida



EI = Elektrisk anslutning

Topp



Elektricitet

Spänning:	
600503 (K70Y2V)	380-440 V/3 ph/50/60 Hz
Effekt, max:	1.2 kW
Total watt:	1.2 kW

Kapacitet

Kapacitet (upp till):	3.5 kg/Cykel
Kapacitet:	7 Litre

Viktig information

Ytermått, bredd	256 mm
Ytermått, djup	422 mm
Ytermått, höjd	522 mm
Fraktvikt:	23 kg
IP-klassning:	IP23